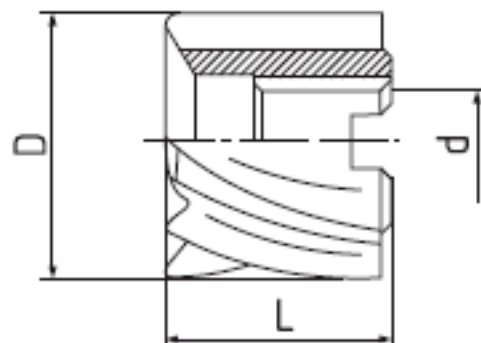


6902V

DIN 841

FRÉZY VÁLCOVÉ ČELNÍ, jemnozubé
 SHELL END MILLS, fine teeth
 FRAISE CYLINDRIQUE (ROULEAUX), denture fine
 ФРЕЗЫ ЦИЛИНДРИЧЕСКИЕ ТОРЦЕВЫЕ, мелкозубые



DIN 138

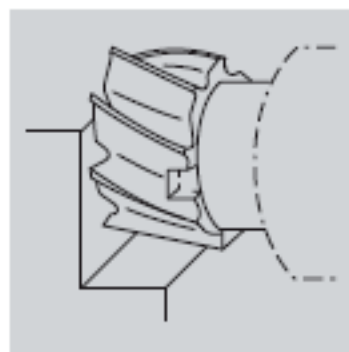
 $\lambda=20^\circ$ $\gamma=8^\circ$

typ

H

HSS

Co5



Použití / Usage / Domaines d'application / Употребление

1 2 3 4 5 6 7 8 9 10 11 12 13

D js 16	L	d H 7	Z	CODE
30	30	13	8	690275V.030030
35	35	16	10	690275V.035035
40	40	16	10	690275V.040040
50	50	22	12	690275V.050050
60	60	27	12	690275V.060060
75	75	27	14	690275V.075075

1
2
3
4
5
6
7