

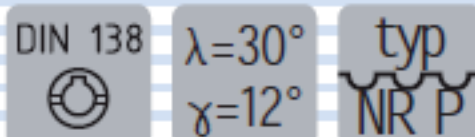
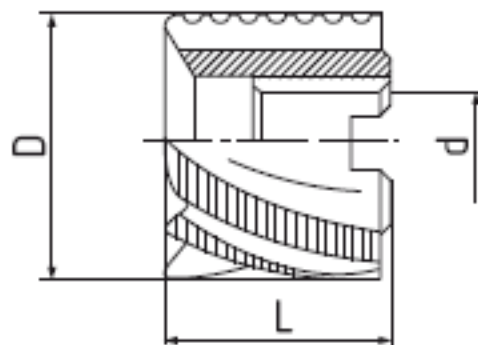
6842PV

DIN 841

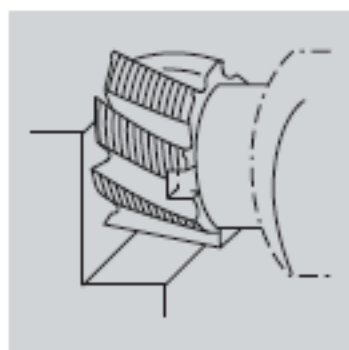
FRÉZY VÁLCOVÉ ČELNÍ, NR P
SHELL END MILLS, NR P
FRAISE CYLINDRIQUE (ROULEAUX), NR P
ФРЕЗЫ ЦИЛИНДРИЧЕСКИЕ ТОРЦЕВЫЕ, NR P



www.zps-fn.com



HSS
Co5



Použití / Usage / Domaines d'application / Употребление

1 2 3 4 5 6 7 8 9 10 11 12 13

D js 16	L	d H 7	Z	CODE
40	40	16	6	684275PV.040040
50	50	22	6	684275PV.050050
60	60	27	8	684275PV.060060
75	35	27	8	684275PV.075035
75	75	27	8	684275PV.075075