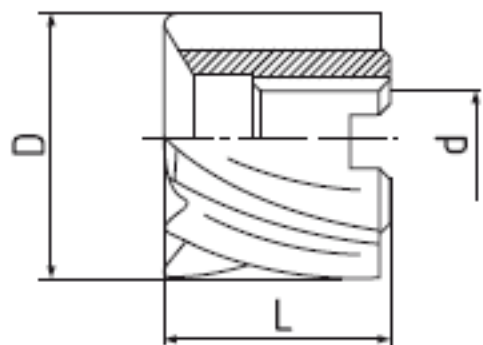


6302V

DIN 1880
ISO 2780/2586

FRÉZY VÁLCOVÉ ČELNÍ, jemnozubé
SHELL END MILLS, fine teeth
FRAISE CYLINDRIQUE (ROULEAUX), denture fine
ФРЕЗЫ ЦИЛИНДРИЧЕСКИЕ ТОРЦЕВЫЕ, мелкозубые



DIN 138



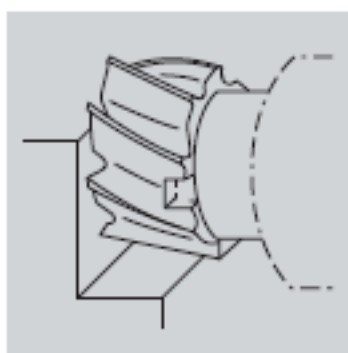
$\lambda=20^\circ$

$\gamma=8^\circ$

typ

H

HSS
Co5



Použití / Usage / Domaines d'application / Употребление

1 2 3 4 5 6 7 8 9 10 11 12 13

D js 16	L	d H 7	Z	CODE
40	32	16	10	630275V.040
50	36	22	12	630275V.050
63	40	27	12	630275V.063
80	45	27	14	630275V.080
100	50	32	16	630275V.100
125	56	40	18	630275V.125