

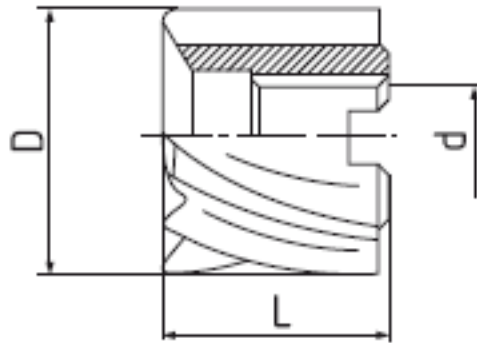


www.zps-fn.com

FRÉZY VÁLCOVÉ ČELNÍ, polohrubozubé
SHELL END MILLS
FRAISE CYLINDRIQUE (ROULEAUX)
ФРЕЗЫ ЦИЛИНДРИЧЕСКИЕ ТОРЦЕВЫЕ, среднезубые

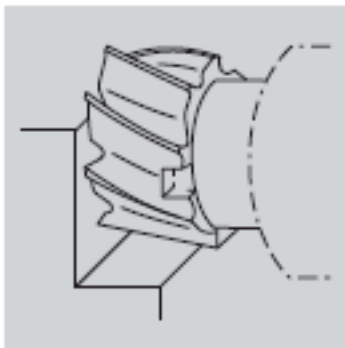
DIN 841

6802V



DIN 138 $\lambda=30^\circ$ typ
 $\gamma=12^\circ$ N

HSS
Co5



Použití / Usage / Domaines d'application / Употребление

1 2 3 4 5 6 7 8 9 10 11 12 13

D js 16	L	d H 7	Z	CODE
30	30	13	6	680275V.030030
35	35	16	6	680275V.035035
40	20	16	8	680275V.040020
40	40	16	8	680275V.040040
50	25	22	8	680275V.050025
50	50	22	8	680275V.050050
60	30	27	8	680275V.060030
60	60	27	8	680275V.060060
75	35	27	10	680275V.075035
75	75	27	10	680275V.075075
80	35	27	10	680275V.080035
110	35	32	12	680275V.110035