

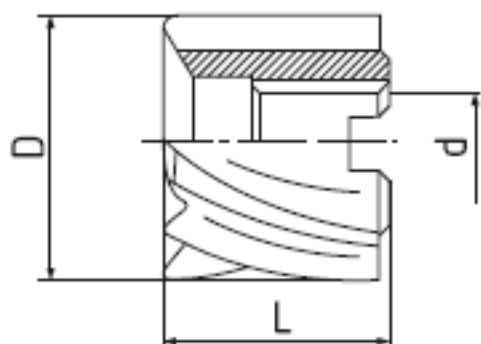
6202V

DIN 1880
ISO 2780/2586

FRÉZY VÁLCOVÉ ČELNÍ, polohrubozubé
SHELL END MILLS
FRAISE CYLINDRIQUE (ROULEAUX)
ФРЕЗЫ ЦИЛИНДРИЧЕСКИЕ ТОРЦЕВЫЕ, среднезубые



www.zps-fn.com



DIN 138



$\lambda=30^\circ$

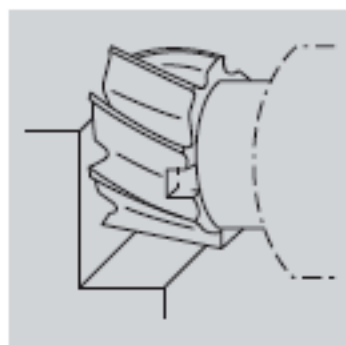
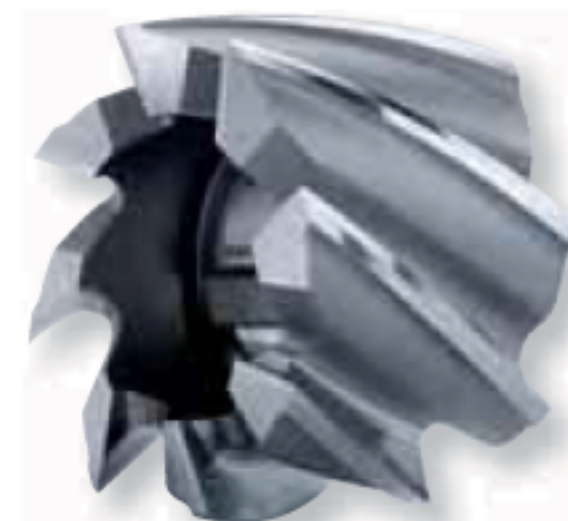
$\gamma=12^\circ$

typ

N

HSS

Co8



Použití / Usage / Domaines d'application / Употребление

1 2 3 4 5 6 7 8 9 10 11 12 13

D js 16	L	d H 7	Z	CODE
40	32	16	8	620278V.040
50	36	22	8	620278V.050
63	40	27	8	620278V.063
80	45	27	10	620278V.080
100	50	32	12	620278V.100
125	56	40	14	620278V.125
160	63	50	16	620278V.160