

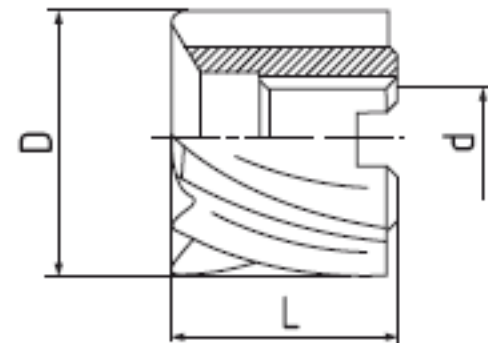


www.zps-fn.com

FRÉZY VÁLCOVÉ ČELNÍ, hrubozubé  
SHELL END MILLS, coarse teeth  
FRAISE CYLINDRIQUE (ROULEAUX), denture grosse  
ФРЕЗЫ ЦИЛИНДРИЧЕСКИЕ ТОРЦЕВЫЕ, крупнозубые

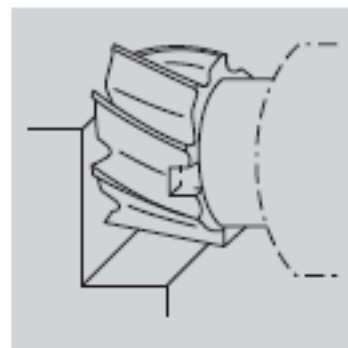
DIN 1880  
ISO 2780/2586

6102V



DIN 138  $\lambda=40^\circ$   $\gamma=22^\circ$  typ W

HSS  
Co5



Použití / Usage / Domaines d'application / Употребление

- 1 2 3 4 5 6 7 8 9 10 11 12 13

D js 16	L	d H 7	Z	CODE
40	32	16	4	610275V.040
50	36	22	4	610275V.050
63	40	27	5	610275V.063
80	45	27	6	610275V.080
100	50	32	7	610275V.100