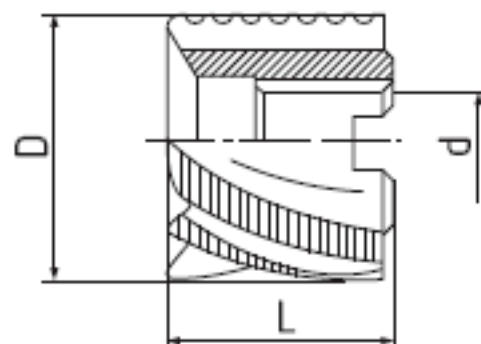


FRÉZY VÁLCOVÉ ČELNÍ, NR
 SHELL END MILLS, NR
 FRAISE CYLINDRIQUE (ROULEAUX), NR
 ФРЕЗЫ ЦИЛИНДРИЧЕСКИЕ ТОРЦЕВЫЕ, NR

DIN 841

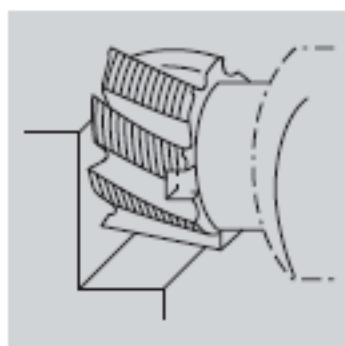
6842V



$\lambda=30^\circ$
 $\gamma=12^\circ$

typ
 NR

HSS
 Co5



Použití / Usage / Domaines d'application / Употребление

- 1 2 3 4 5 6 7 8 9 10 11 12 13

D js 16	L	d H 7	Z	CODE
40	40	16	6	684275V.040040
50	50	22	6	684275V.050050
60	30	27	8	684275V.060030
60	60	27	8	684275V.060060
75	35	27	8	684275V.075035
75	75	27	8	684275V.075075